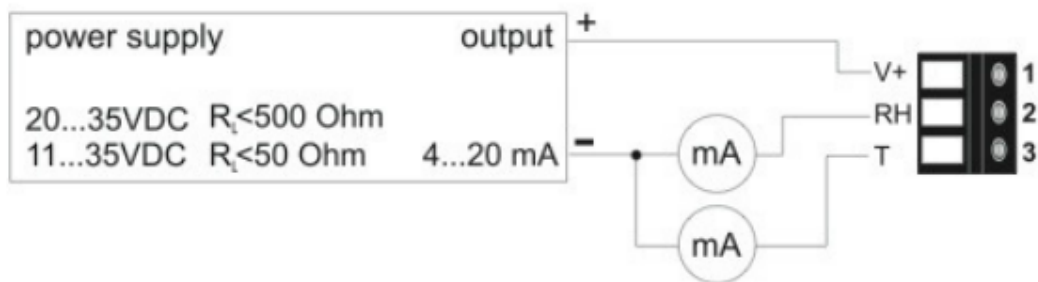


SONDA DE TEMPERATURA Y HUMEDAD HT-160

Las sondas HT-160, son transmisores de alta precisión ideales para la medición de la humedad relativa y la temperatura. Su carcasa funcional facilita una instalación sencilla y la alta calidad del sensor de humedad garantizan la máxima precisión de la medida. Estos transmisores emplean un sensor que permiten una excelente estabilidad y resistencia contra contaminantes, con una alta precisión del 2,5%

CARACTERÍSTICAS TÉCNICAS

Salida analógica: 4-20mA
Rango de trabajo: 0...100% humedad
Precisión a 20°C: $\pm 2.5\%$ RH
Alimentación: $10V + R \times 20 \text{ mA} < U \leq 35V \text{ DC}$
Conexión eléctrica: Terminal rosca máx. 1.5 mm²
CE Compatibilidad electromagnética: EN 61326-1 EN 61326-2-3
Carcasa policarbonato
Prensa M16 x 1.5
Rango de temperatura de trabajo: -15...+60°C
Precisión de temperatura: 0.3°C
Temperatura de almacenamiento: -25...+60°C

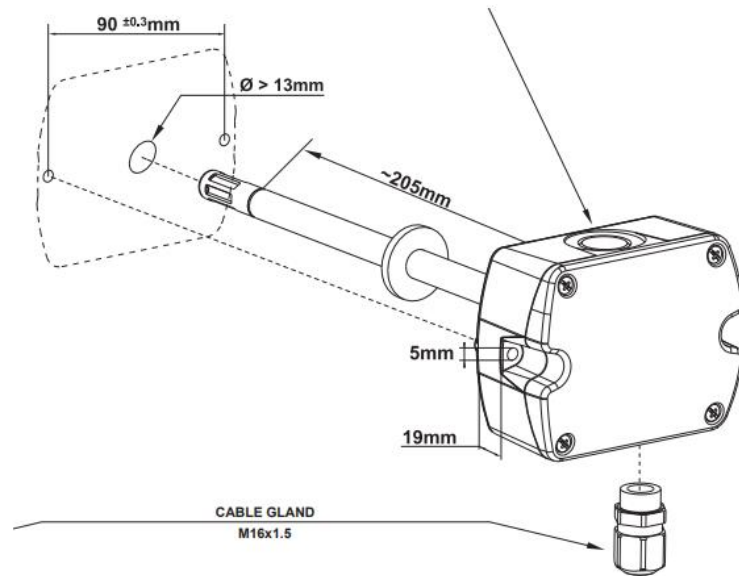


HERTEN S.L.

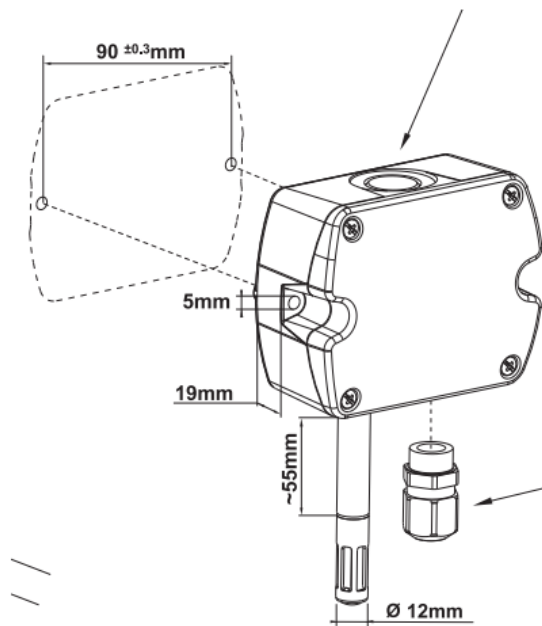
Cami Hostalassos, nave 11
12550 Almazora (Castellón)
Spain
Tel. 964 21 11 81

Email: comercial@hertensl.com
Webpage: www.hertensl.com

FORMATO CONDUCTO:



FORMATO MURAL:



HERTEN S.L.

Cami Hostalassos, nave 11
12550 Almazora (Castellón)
Spain
Tel. 964 21 11 81

Email: comercial@hertensl.com

Webpage: www.hertensl.com